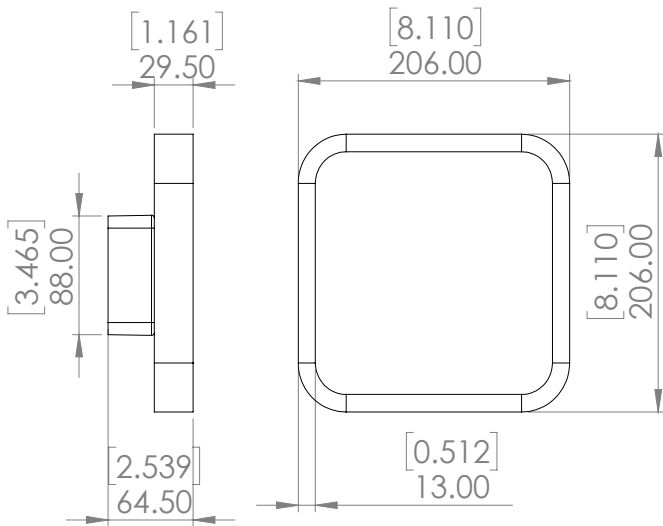


APPLIQUE HUBLOT 207

Wall lamp HUBLOT 207



Référence

WLHT207SQ

Description

Corps en bronze patiné - Vernis protecteur - Diffuseur en albâtre
220-240V / 50-60hz / 24V - LED non remplaçable / 7W

Body lamp patinated bronze - Protective varnish - Alabaster diffuser
220-240V / 50-60hz / 24V - LED cannot be changed / 7W



Spécificité

Specificity

Sources Lumens strip LED 24V

Lumens 440 lm (nominal)

Watts 7

Poids kg (lbs) 2.7 (6)
Weight

Certificats
Certificates



Standard



Options



Couleurs
Colors

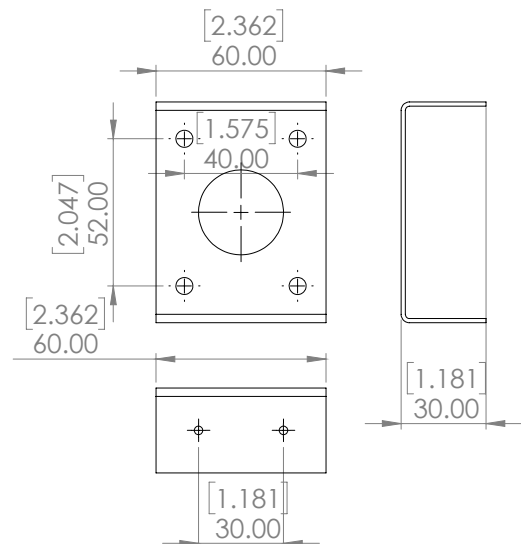


Variation
Dimming



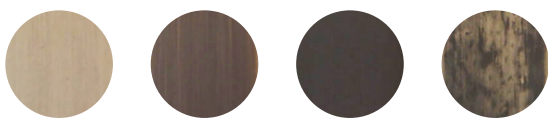
Fixation

Fixing



* Réglage atelier / Factory setting

Patines / Patinas



FNRB

FNMB

FNBK

FNLMB
OPTION

Albâtres / Alabasters



VEINE BLANCHE
WHITE VEINED

VEINE MARRON
BROWN VEINED

