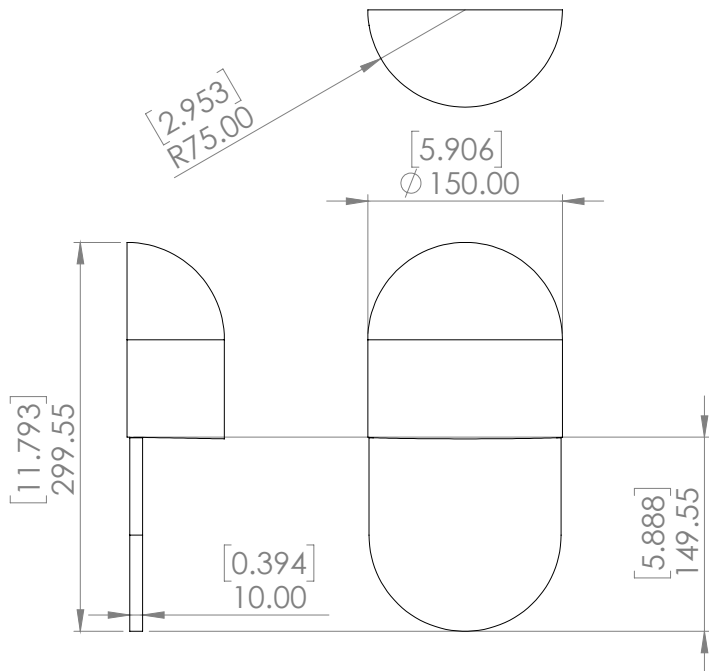


APPLIQUE MARTEL 300

Wall lamp MARTEL 300

Design Felix Millory



Référence
WLML300RC
Description

Corps en bronze patiné - Vernis protecteur
110-120V / 50-60hz / 24V - 6W

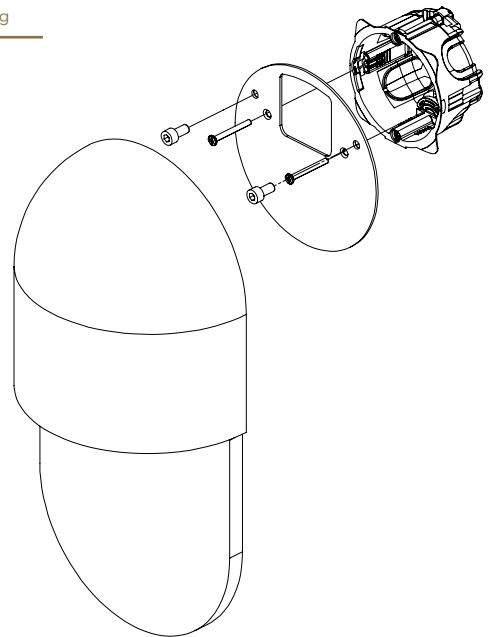
Body lamp patinated bronze - Protective varnish
110-120V / 50-60hz / 24V - 6W



Spécificité
Specificity

Sources Lumens	LED COB XICATO
Lumens	700 lm
Watts	6
Poids kg Weight Lbs	5.8 12,78
Certificats Certificates	 Class 2
Standard	    
Couleurs Colors	  
Variation Dimming	  

Fixation
Fixing



* Réglage atelier / Factory setting

Patinas



Alabaster and travertino

